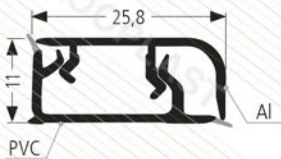






art. číslo	nákres/popis/foto	objedn. číslo	dekor	balení ks	
L20	<p>M 1:1</p> <p>SUPER-lišta (dodání s vruty a předvrtanými otvory pro vruty)</p>	L20/03/Nat L20/03/Al	hliník natural/šedá hliník broušený/šedá	100 m 4 m	
		L20/03/An L20/03/Ne	antracit/transparentní (RAL7016) nerez broušený/šedá	100 m 4 m	
		L20/03/lak	RAL	4 m	
		L20/tr/Nat L20/tr/Al	hliník natural/transparentní hliník broušený/transparentní	100 m 4 m	
	<p>M 1:1</p> <p>SUPER-lišta (dodání s vruty a předvrtanými otvory pro vruty)</p>	L20/tr/An	antracit/transparentní (RAL7016)	100 m	
		L20/tr/01 L20/tr/02 L20/tr/Ne	černá mat/transparentní (RAL 9005) bílá lesk/transparentní (RAL 9010) nerez broušený/transparentní	4 m	
		L20/tr/lak	RAL	4 m	
		všechny varianty lze dodat se samolepicí fólií		1 m	
	elementy		L20/s2/An	antracit	1 set
			L20/s2/01 L20/s2/02 L20/s2/03 L20/s2/74	černá bílá světle šedá tm. šedá	
			L20/s2/lak	RAL	1 set
			L20/.../An	antracit	1 ks
L20/.../01 L20/.../02 L20/.../03 L20/.../74			černá bílá světle šedá tm. šedá		
L20/.../lak	RAL	1 ks			



art. číslo	nákres/popis/foto	objedn. číslo	dekor	balení ks	
L11 elementy	 <p>M 1:1 těsnicí profil k pracovním deskám</p>	L11/AIB L11/Nat	hliník broušený hliník natural	140 m ----- 4 m	
		L11/NeB	nerez broušený	140 m ----- 4 m	
		L11/lak	RAL 	4 m	
	<p>L11/s set: roh vnitřní, vnější, 2 ks záslepka (při použití na ležato) nutná úprava profilu L11 na 45°</p>		L11/s/Al L11/s/Ne L11/s/Nat	hliník lesklý nerez lesklý hliník natural	1 set
			L11/s/03	šedá	
	<p>L10/s set: roh vnitřní, vnější, 2 ks záslepka (při použití na stojato) bez nutnosti úpravy profilu L11</p>		L10/s/Al L10/s/Ne L10/s/Nat	hliník lesklý nerez lesklý hliník natural	
			L10/s/03	šedá	
	<p>L11/s2 set: roh vnitřní 90°, vnější 90°, 2 ks záslepka, nožičky pro roh (použití jen na ležato) bez nutnosti úpravy profilu L11</p>		L11/s2/03	šedá	

Použití elementů k profilu L11

vnější roh s použitím L11/s naležato



vnější roh s použitím L10/s nastojato



vnější roh s použitím L11/s2



vnitřní roh s použitím L11/s naležato



vnitřní roh s použitím L10/s nastojato



vnitřní roh s použitím L11/s2



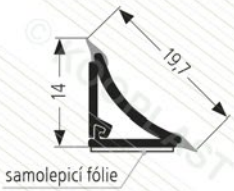

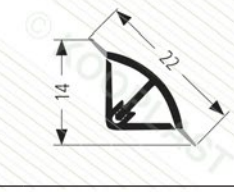

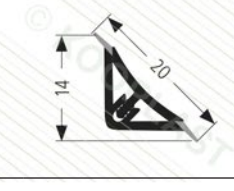
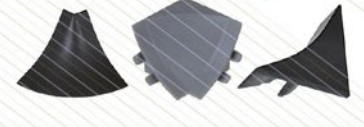
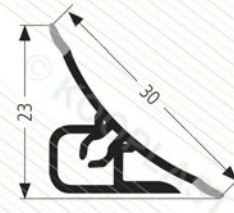

KOOPLAST

Kooplast s.r.o., sídlo: Květná 15, 680 01 Boskovice
 provoz: Chrudichromská 22, 680 01 Boskovice
 tel.: +420 515 550 540, mobil: +420 602 567 305
 info@kooplast.cz, www.kooplast.cz

k dodání do 3 týdnů, elementy lze objednat pouze s profily

Tiskové chyby vyhrazeny.

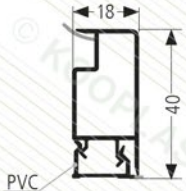
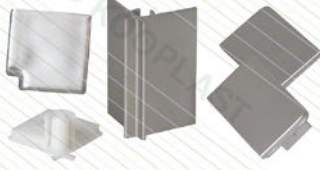




art. číslo	nákres/popis/foto	objedn. číslo	dekor	balení ks
L15	 M 1:1 geniální lišta	L15/Ne	nerez	90 m ----- 3 m
	elementy L15/p roh vnější L15/r roh vnitřní L15/s roh vnitřní 90° svislý L15/v roh vnitřní 135° L15/z záslepka	 L15/.../st	stříbrná	100 ks ----- 1 ks
	 M 1:1 geniální lišta	L15/A/01 L15/A/02 L15/A/Al L15/A/Ne	černá bílá hliník nerez	60 m ----- 3 m
	elementy L15/A/p roh vnější L15/A/r roh vnitřní L15/A/z záslepka	 L15/A/.../01 L15/A/.../02 L15/A/.../03	černá bílá šedá	100 ks ----- 1 ks
	 M 1:1 geniální lišta	L15/B/01 L15/B/02 L15/B/Al L15/B/Ne	černá bílá hliník nerez	96 m ----- 3 m
elementy L15/B/p roh vnější L15/B/r roh vnitřní L15/B/z záslepka	 L15/B/.../01 L15/B/.../02 L15/B/.../03	černá bílá šedá	100 ks ----- 1 ks	
L25	 M 1:1 těsnicí profil k pracovním deskám	L25/01 L25/02	černá bílá	75 m ----- 3 m
	elementy L25/p roh vnější L25/r roh vnitřní L25/z záslepka	 L25/.../01 L25/.../02 L25/.../T116 L25/.../T097 L25/.../T141 L25/.../st	hliník nerez buk třešeň olše černá bílá buk třešeň olše stříbrná	75 m ----- 3 m ----- 100 ks ----- 1 ks



art. číslo	nákres/popis/foto	objedn. číslo	dekor	balení ks
L32	<p>M 1:2 těsnicí profil k pracovním deskám</p>	L32/tr	transparentní	176,4 m ----- 4,2 m
	<p>elementy</p> <p>L32/s set: roh vnitřní, vnější, 2 ks záslepka</p>	L32/s/02 L32/s/03 L32/s/04 L32/s/13	bílá světle šedá tm. hnědá běžová	1 set
L34	<p>M 1:2 těsnicí profil k pracovním deskám</p>	L34/tr	transparentní/Al	147 m ----- 4,2 m
	<p>elementy</p> <p>L34/s set: roh vnitřní, vnější, 2 ks záslepka</p>	L34/s/03	světle šedá	1 set
L220	<p>M 1:2 těsnicí profil k pracovním deskám</p>	L220/Al L220/Nat	hliník broušený hliník natural	96 m ----- 4 m
		L220/Ne	nerez broušený	96 m ----- 4 m
		L220/lak	RAL	4 m
	<p>elementy</p> <p>L220/s set: roh vnitřní, vnější, 2 ks záslepka (také pro profil L230)</p>	L220/s/03 L220/s/74	světle šedá tm. šedá	1 set
	L220/s/Al L220/s/Ne	hliník lesklý nerez lesklý	1 set	
	L220/s/lak	RAL	1 set	
L230	<p>M 1:2 těsnicí profil k pracovním deskám</p>	L230/Ne	nerez broušený	96 m ----- 4 m



art. číslo	nákres/popis/foto	objedn. číslo	dekor	balení ks
L40	 <p>M 1:2 těsnicí profil k pracovním deskám</p>	L40/Al L40/Ne	hliník broušený nerez broušený	60 m ----- 4 m
		L40/Nat	hliník natural	60 m ----- 4 m
L40 elementy	<p>L40/a set: roh vnitřní 90°, 2 ks záslepka</p> 	L40/a/Al L40/a/Ne L40/a/Nat	hliník broušený nerez broušený hliník natural	1 set
	<p>L40/b set: roh vnější 90°, 2 ks záslepka</p> 	L40/b/Al L40/b/Ne L40/b/Nat	hliník broušený nerez broušený hliník natural	1 set
L09	 <p>M 1:1 těsnicí profil MINI</p>	L09/tr L09/01 L09/02 L09/03 L09/13	transparentní černá bílá šedá hnědá-buk	4,2 m

