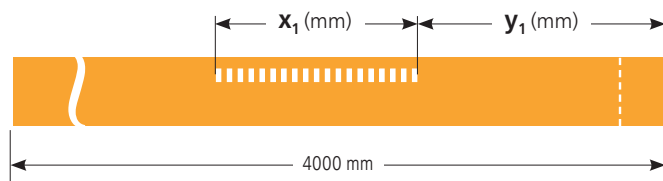


1. výsek na míru – služba s tradicí již od roku 2011

- umístění a velikost výseku **připravíme dle vašeho zadání** do soklu v délce 4 m



- rychlá a přesná forma on-line objednávky díky konfiguratoru výseků a výřezů na www.kooplast.cz

Pro objednání potřebujeme jen:

- typ a dekor soklu
- specifikaci a umístění výseku

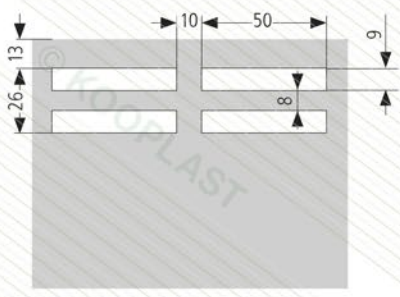
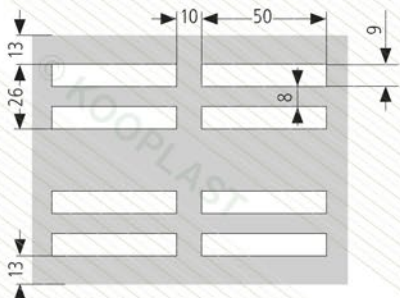
Cena dalších služeb:

- za každý další započatý metr výseku: 65 Kč
- za krácení soklu s výsekem: 65 Kč/řez

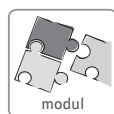
Výseky B a C nelze provést do soklů S101, S151 a S198.
Termín dodání: do 4 dnů od objednání

art. číslo	nákres/popis/foto	objedn. číslo	balení ks
výsek A1	<p>M1:3 výsek A1 do soklů S100, S120, S150, S101, S151</p>	výsek A1	1 ks
výsek A2	<p>M1:3 výsek A2 do soklů S100, S120, S150, S101, S151</p>	výsek A2	
výsek B1	<p>M1:3 výsek B1 do soklů S100, S120, S150</p>	výsek B1	
výsek B2	<p>M1:3 výsek B2 do soklů S100, S120, S150</p>	výsek B2	



art. číslo	nákres/popis/foto	objedn. číslo	balení ks
výsek C1	 <p>M 1:3 výsek C1 do soklů S100, S120, S150</p>	výsek C1	1 ks
výsek C2	 <p>M 1:3 výsek C2 do soklů S100, S120, S150</p>	výsek C2	


2. modul s výsekem – NOVINKA



– předpřipravený sokl s typizovaným výsekem: délka soklu 1 m, výsek v délce 600 mm (délka dle typu výseku); součástí balení 2 ks spojky

– termín dodání:
u vybraných dekorů a typů výseku do 24 hodin od objednání (zvýrazněno v tabulce), ostatní varianty do 4 dnů od objednání

termín dodání do 24 hod.

art. číslo	nákres	objedn. číslo	dekor	balení ks
modul B1		S100/MB1/Ne	nerez broušený	1 set
		S100/MB1/Al S100/MB1/O2 S100/MB1/An	hliník broušený bílá mat antracit	

termín dodání do 4 dnů

typ výseku	dekor	typ výseku	dekor	typ výseku	dekor
A1, C1	nerez broušený/Ne	B1	nerez broušený/Ne	B2	nerez broušený/Ne
	ostatní dekory*		hliník broušený/Al bílá mat/O2 antracit/An		ostatní dekory*
A2, C2	nerez broušený/Ne		ostatní dekory*		

Příklad objednáčného čísla:

S150/MC2/O10 (= modul soklu 150 mm, dekor wenge (ostatní dekory), výsek C2, cena 560 Kč/1 ks)

KOOPLAST

Kooplast s.r.o., sídlo: Květná 15, 680 01 Boskovice
provoz: Chrudichromská 22, 680 01 Boskovice
tel.: +420 515 550 540, mobil: +420 602 567 305
info@kooplast.cz, www.kooplast.cz

novinka

Tiskové chyby vyhrazeny.

